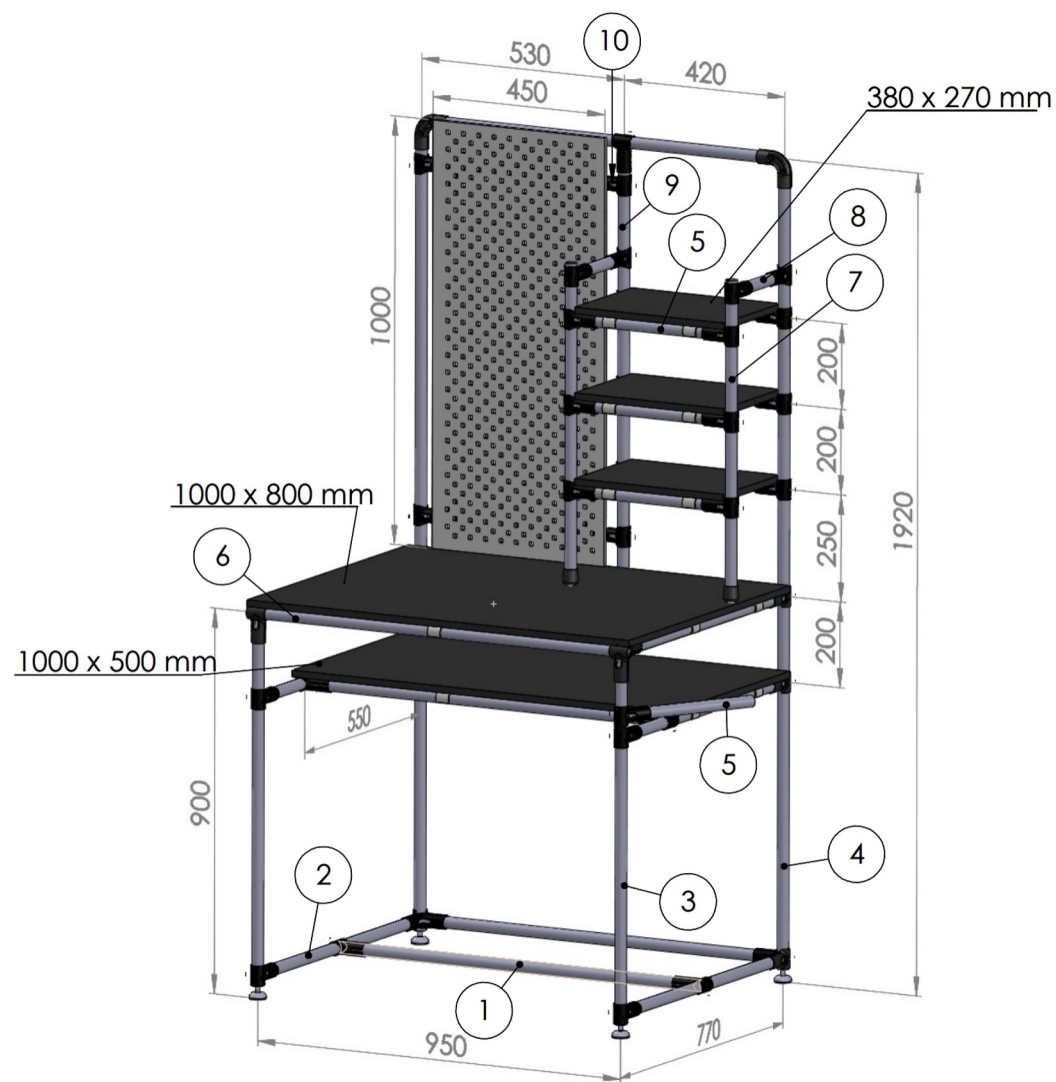


Material

n° tubo	Longitud	Cantidad
1	875	6
2	740	6
3	810	2
4	1810	2
5	345	7
6	1000	1
7	740	2
8	160	2
9	930	1
10	455	2

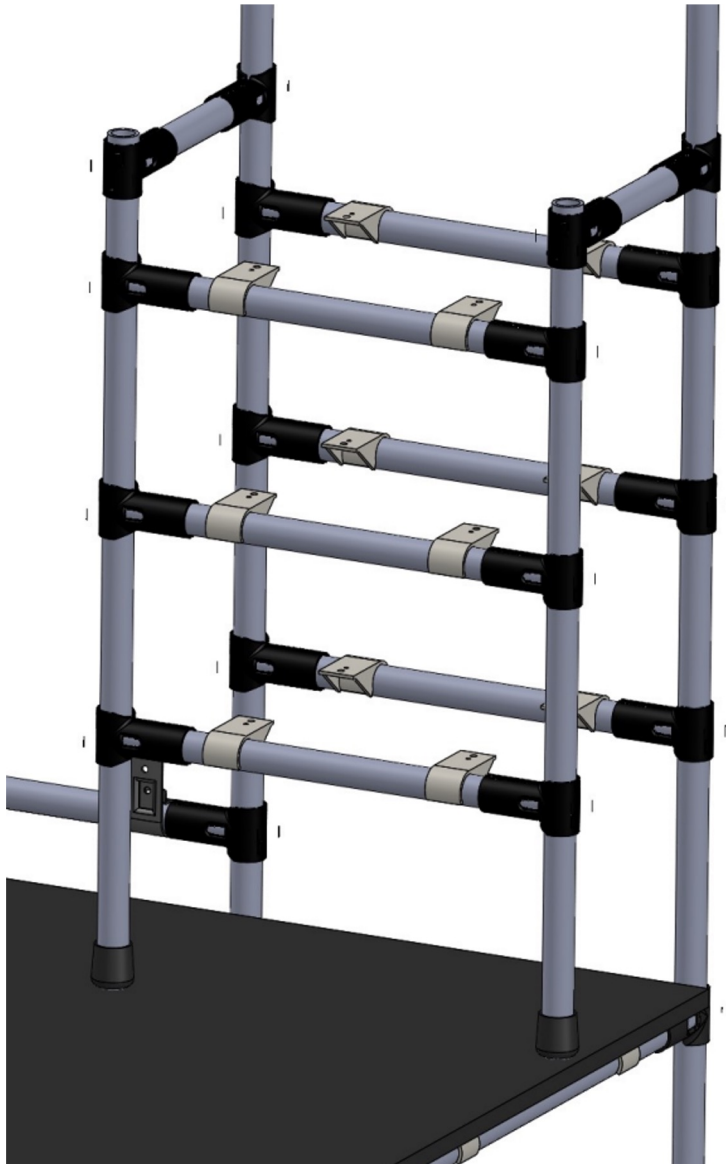
Pieza	Cantidad
M1	30
M2	8
M7	2
M8	4
PEP	6
PATA	4



En la página web de Make it tiene a su disposición una serie de **videotutoriales** que le van a ayudar si tiene dudas montando su producto.

make it

10



1



2

COLOCACIÓN DE LAS PATAS

make it.

3



9

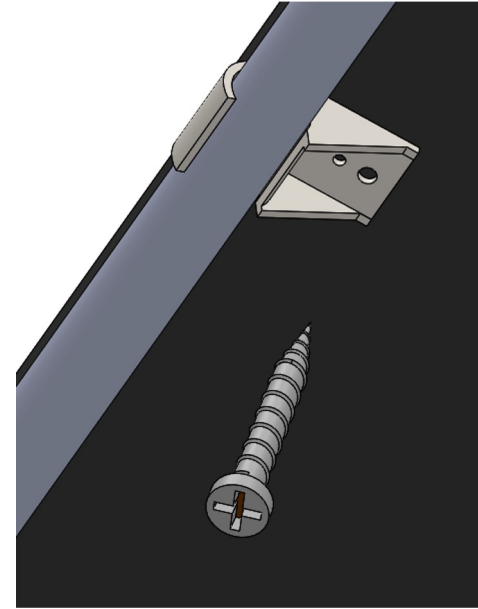


make it.

5



6



7



make it.

8



4



make it.



FIJAR EL PANEL DE HERRAMINETAS
CON EL CONJUNTO M8

